

MINISTERUL EDUCAȚIEI  
824F / 04.03.2024

MINISTERUL AFACERILOR INTERNE  
98226 / IGPR-DR/04.03.2024

**REGULAMENTUL  
CONCURSULUI NAȚIONAL**

**„EDUCAȚIA RUTIERĂ – EDUCAȚIE PENTRU VIAȚĂ”**

-2024-

**REGULAMENTUL  
CONCURSULUI NAȚIONAL  
„EDUCAȚIA RUTIERĂ – EDUCAȚIE PENTRU VIAȚĂ”**

Prezentul regulament are la bază prevederile Legii educației naționale nr. 1/2011, cu modificările și completările ulterioare, Legea învățământului preuniversitar nr. 198/2023, HG nr. 536 din 27 iulie 2016 privind stimularea performanței școlare înalte din învățământul preuniversitar, cu modificările și completările ulterioare, O.U.G. 195/2002 privind circulația pe drumurile publice, republicată, cu modificările și completările ulterioare și Regulamentul de aplicare a Ordonanței de urgență a Guvernului nr. 195/2002 privind circulația pe drumurile publice, aprobat prin Hotărârea Guvernului nr. 1.391/2006, cu modificările și completările ulterioare.

**SCOPUL CONCURSULUI:**

Formarea comportamentului rutier responsabil pe baza cunoașterii și respectării regulilor de circulație pentru prevenirea producerii accidentelor de circulație în rândul elevilor din învățământul preuniversitar.

**PROBELE CONCURSULUI:**

- Proba teoretică - în vederea verificării cunoștințelor privind regulile de circulație, pe bază de test grilă.
- Proba practică 1 - parcurgerea unui traseu de îndemânare cu bicicleta în poligon.
- Proba practică 2 - parcurgerea unui traseu de către bicicliști în parcul-școală.

**PARTICIPAREA LA CONCURS:**

**1. Componența echipajului:**

La concursul național „Educație rutieră – educație pentru viață” pot participa elevi din clasele gimnaziale. Fiecare echipaj, **obligatoriu mixt (b+f)**, va avea în componența sa patru elevi. Toți membrii echipajului vor participa la fiecare din cele trei probe ale concursului.

Participanții trebuie să facă parte din aceeași unitate de învățământ. În cazul în care echipajul provine dintr-un palat/club al copiilor, membrii echipajului trebuie să fie elevi la aceeași școală.

Neparticiparea unui membru al echipajului validat la una din probele concursului se penalizează cu 100 de puncte. Echipajul care se prezintă la faza națională fără unul sau mai mulți membri va fi descalificat.

**2. Participarea la concurs** a echipajelor pentru etapa locală, județeană și națională se va face pe baza următoarelor documente:

- Tabel nominal semnat și ștampilat de directorul unității de învățământ și îndrumătorul echipajului. Pentru etapa națională, tabelul nominal va fi vizat și de Inspectoratul Școlar Județean/al Municipiului București (vezi Anexa 1).
- Aviz medical „*clinic sănătos*” pentru fiecare membru al echipajului.
- Copie a certificatelor de naștere (sau C.I.) ale concurenților.
- Carnetul de note cu fotografia fiecărui concurent, vizat pentru anul școlar curent; pe fotografie trebuie să existe aplicată ștampila școlii.
- Avizul epidemiologic pentru fiecare membru al echipajului și îndrumătorul acestuia, pentru etapa națională.

Directorul unității de învățământ și îndrumătorul echipajului poartă întreaga răspundere pentru exactitatea datelor înscrise în documente și corectitudinea participării la toate etapele concursului.

Neprezentarea tuturor documentelor menționate va atrage după sine descalificarea echipajului.

## ORGANIZAREA CONCURSULUI

Concursul se organizează anual după cum urmează:

- la etapa locală, de către unitățile de învățământ și de către ofițeri/agenți ai structurilor de poliție rutieră din cadrul inspectoratelor de poliție județene/D.G.P.M.B.;
- la etapa județeană/pe sectoarele municipiului București, de către inspectoratele școlare județene/al Municipiului București și ofițeri/agenți ai structurilor de poliție rutieră din cadrul inspectoratelor de poliție județene/ D.G.P.M.B.;
- la etapa națională, de către Ministerul Educației, prin Direcția Generală Educație Timpurie, Învățământ Primar și Gimnazial și Ministerul Afacerilor Interne, prin Direcția Rutieră din cadrul Inspectoratului General al Poliției Române, în parteneriat cu alte organisme guvernamentale și neguvernamentale.

### **Etapele de desfășurare**

*Etapa pe localitate (comună, oraș)* - în luna aprilie/mai

*Etapa județeană/sectorială* - în perioada mai-iunie, cu participarea echipajelor câștigătoare din etapa anterioară. Transportul echipajelor spre și dinspre locul de desfășurare a acestei etape va fi asigurat de consiliile locale.

*Etapa finală (națională)* – se va desfășura în vacanța de vară elevilor, în luna iulie sau august, cu participarea echipajelor câștigătoare la etapa județeană/pe sector. Locația desfășurării acestei etape va fi stabilită de către cei doi organizatori ai concursului de comun acord, în funcție de resursele alocate acestui eveniment.

## DESFĂȘURAREA CONCURSULUI

Organizatorii concursului vor asigura prin reprezentanții lor, la toate etapele, elementele organizatorice și tehnice privind buna desfășurare a probelor.

Evaluarea concurenților la *etapa județeană/pe sector* va fi asigurată de un juriu alcătuit din reprezentanți ai Inspectoratului Școlar Județean/Inspectoratul Școlar al Municipiului București și ai serviciilor rutiere și din cadrul Inspectoratelor de Poliție Județene respectiv Brigada Rutieră din cadrul Direcției Generale de Poliție a Municipiului București.

*La aceste etape*, președintele juriului va fi reprezentantul Inspectoratului Școlar Județean / Inspectoratului Școlar al Municipiului București. Arbitrii vor fi ofițeri/agenți de poliție rutieră.

*La etapa națională*, juriul va fi format din reprezentanți ai Ministerului Educației și ai Inspectoratului General al Poliției Române - Direcția Rutieră. Președintele juriului va fi reprezentantul Ministerului Educației. Corpul de arbitri va fi format din ofițeri și agenți de poliție rutieră, atât din cadrul Direcției Rutiere, cât și din cadrul structurilor teritoriale de profil. În corpul de arbitri pot fi cooptați și membri ai asociațiilor profesionale ale polițiștilor precum studenți/elevi din instituțiile de învățământ ale MAI.

## DESCRIEREA PROBELOR

Cu excepția probei teoretice, la care poate fi acumulat un număr de maximum 100 puncte de penalizare (20 întrebări x 5 puncte/întrebare), la celelalte două probe ale concursului fiecare echipaj poate acumula un număr nelimitat de puncte de penalizare, pe baza acestora urmând să se facă atât clasamentul pe probe, cât și cel general.



Echipajul care va acumula cel mai mic număr de puncte de penalizare, va ocupa primul loc în clasament, iar cel cu numărul maxim, ultimul.

Cele trei probe ale concursului se vor desfășura în ordinea stabilită de juriu.

### **I. Proba teoretică - Cunoașterea regulilor de circulație**

Participarea la această probă, la toate etapele concursului, se va face prin completarea individual a unui test grilă cu douăzeci de întrebări, în timp de 30 de minute. Vor fi elaborate teste grilă cu unul sau mai multe răspunsuri corecte.

Pentru etapa locală și cea județeană/sectorială, testele vor fi elaborate de ofițeri/agenți de poliție din cadrul serviciilor rutiere/Brigăzii Rutiere din DGPMB. Pentru etapa națională, testele vor fi elaborate de către ofițeri de poliție ai Direcției Rutiere din cadrul IGPR. Acestea vor urmări: verificarea cunoștințelor privind regulile de circulație specifice pietonilor și conducătorilor de vehicule, principiile conduitei preventive în traficul rutier, semnificația indicatoarelor, a semnalelor polițistului și a marcajelor rutiere, precum și unele noțiuni elementare de acordare a primului ajutor în cazul accidentelor de circulație (două întrebări privind noțiuni de prim ajutor din totalul de 20 întrebări cuprinse în chestionar).

Fiecare răspuns greșit va fi penalizat cu cinci puncte.

La sfârșitul probei juriul va afișa testele și grilele de evaluare.

### **II. Proba practică 1 - Parcurgerea unui traseu de îndemânare cu bicicleta în poligon**

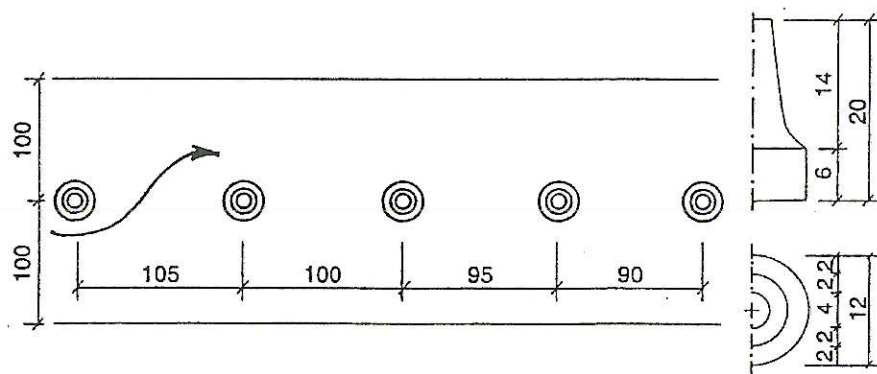
La toate etapele concursului, poligonul se va amenaja folosindu-se cel puțin 10 din cele 14 obstacole, juriul stabilind numărul și amplasarea acestora în poligon.

Proba va fi susținută de *toți membrii echipajului*, care se vor prezenta la start în ordinea tragerii la sorți.

## **DESCRIEREA OBSTACOLELOR**

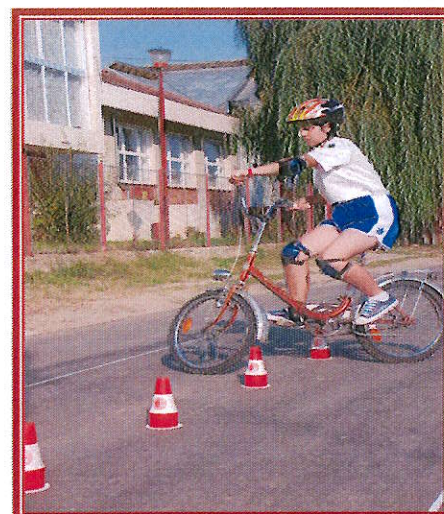
### **1. SLALOM PRINTRE JALOANE**

Cele cinci jaloane vor fi așezate în linie dreaptă, la intervale de 105 cm, 100 cm, 95 cm și 90 cm, în ordine descrescătoare, pe sensul de deplasare și vor fi mărginite de un marcaj lateral situat la 100 cm de o parte și de alta a șirului. Concurentul va intra în slalom prin dreapta, ocolind jaloanele fără să le deplaseze.



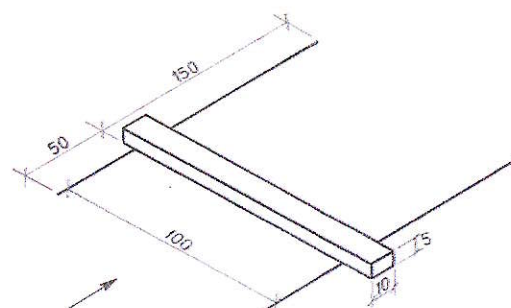
**Penalizări:**

- intrarea prin stânga în slalom.....5 p;
- deplasarea unui jalon.....2 p;
- doborârea unui jalon .....5 p;
- depășirea marcajului lateral.....2 p;
- fiecare jalon evitat .....5 p;
- atingerea solului cu un picior.....2 p;
- atingerea solului cu ambele picioare.....5 p;
- căderea de pe bicicletă.....10 p;
- evitarea obstacolului.....20 p.



**2. SĂRITURA**

Concurentul trebuie să sară cu roata din față peste obstacolul format dintr-o bară prismatică cu lungimea de aproximativ 100 cm, lățimea de 10 cm și înălțimea de 5 cm, așezată transversal pe un culoar cu lungimea de 200 cm și lățimea de 100 cm (conform schiței), fără să atingă obstacolul sau să depășească marcajul care delimitează culoarul.



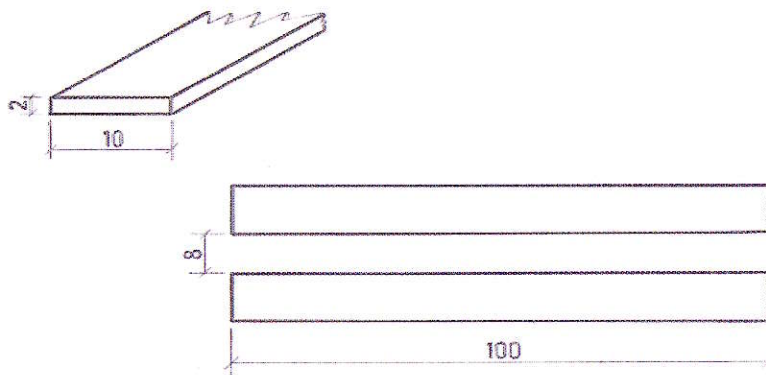
**Penalizări:**

- atingerea obstacolului cu roata din față.....2 p;
- depășirea marcajului lateral cu o roată.....2 p;
- depășirea marcajului lateral cu ambele roți.....5 p;
- atingerea solului cu un picior .....2 p;
- atingerea solului cu ambele picioare.....5 p;
- căderea de pe bicicletă .....10 p;
- evitarea obstacolului .....20 p.

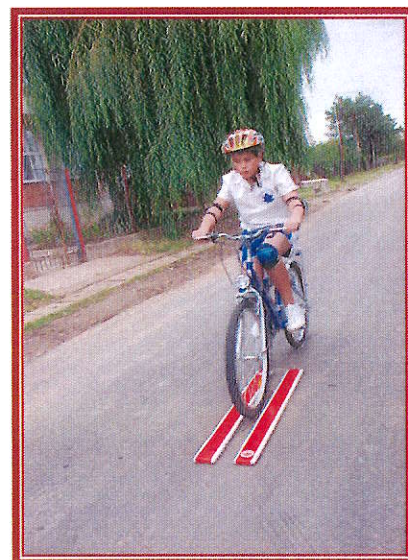




### 3. TRECEREA PRINTR-UN CORIDOR FORMAT DIN DOUĂ SCÂNDURI



Concurentul va trebui să treacă cu bicicleta prin intervalul de 8 cm dintre cele două scânduri (sau șipci), lungi de 100 cm, fără să le deplaseze de la locul lor.



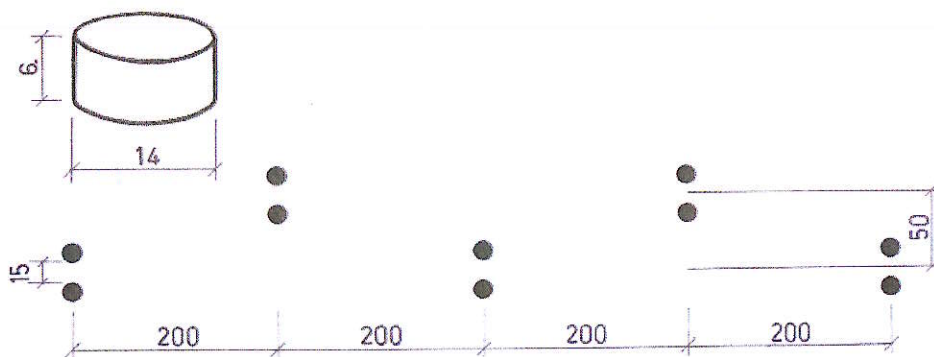
#### Penalizări:

- deplasarea unei scânduri.....2 p;
- deplasarea ambelor scânduri .....5 p;
- atingerea solului cu un picior .....2 p;
- atingerea solului cu ambele picioare...5 p;
- căderea de pe bicicletă ..... 10 p;
- evitarea obstacolului ..... 20 p.

### 4. SLALOM PRINTRE PORTIȚE DIN RONDELE AȘEZATE ÎN ZIG-ZAG

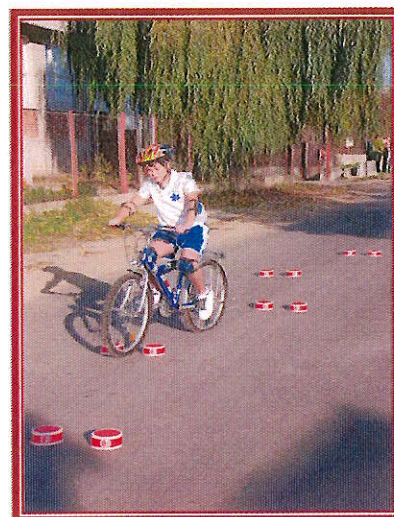
Portițele, formate din perechi de runde, așezate la 15 cm una de alta, sunt amplasate pe două axe imaginare paralele, la o distanță de 50 cm între ele. Distanța dintre două portițe pe direcția deplasării, este de 200 cm.

Biciclistul va trebui să treacă cu ambele roți printre aceste portițe, fără să deplaseze rundele.



### Penalizări:

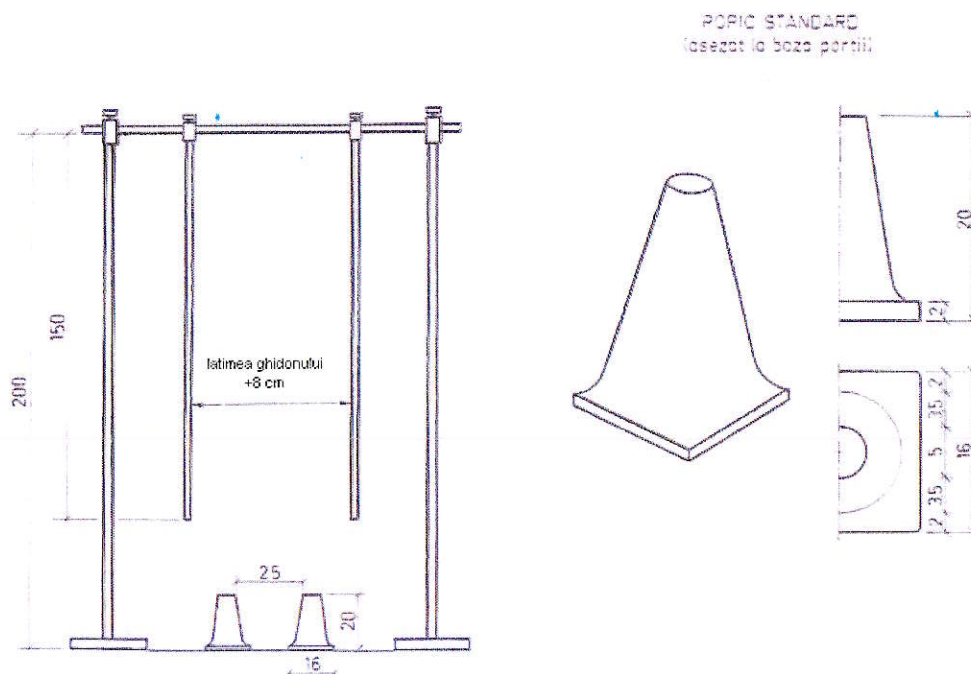
- deplasarea unei rondele.....2 p;
- deplasarea unei perechi de rondele.....5 p;
- evitarea (ocolirea) unei porțițe cu una sau cu ambele roți...5 p;
- atingerea solului cu un picior ..... 2 p;
- atingerea solului cu ambele picioare.....5 p;
- căderea de pe bicicletă .....10 p;
- evitarea probei .....20 p.



### 5. POARTĂ CU BARE MOBILE

Concurentul trebuie să treacă printre cele două bare mobile fixate la o distanță între ele, egală cu lățimea ghidonului bicicletei cu care se concurează, plus 8 cm, fără să le atingă.

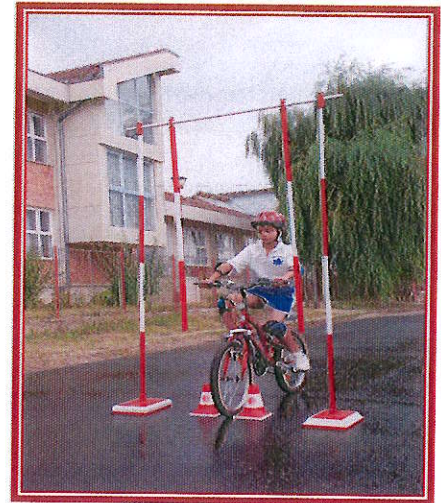
De asemenea, concurentul va trebui să treacă și printre cele două popice de la baza porții, înalte de 20 cm, amplasate la 25 cm unul de altul (baza de sus), fără să le deplaseze.



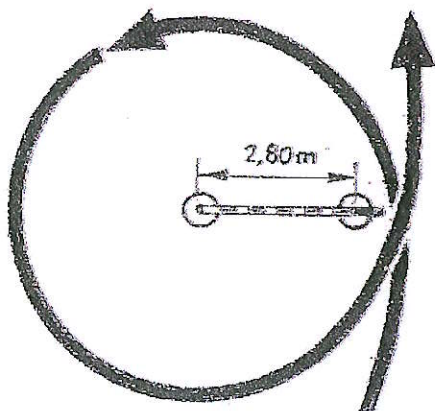


**Penalizări:**

- atingerea unei bare.....2 p;
- atingerea ambelor bare.....5 p;
- deplasarea unui popic .....2 p;
- deplasarea ambelor popice.....5 p;
- atingerea solului cu un picior.....2 p;
- atingerea solului cu ambele picioare..5p;
- căderea de pe bicicletă.....10 p;
- evitarea obstacolului.....20 p.



**6. LANȚUL**



De partea superioară a unui suport cu înălțimea de aproximativ 85 cm este prins pe un ax, capătul unui lanț ușor (de preferat din plastic) având o lungime de 300 cm.

Celălalt capăt se sprijină cu ajutorul unui mâner metalic, pe un suport cu magnet, de aceeași înălțime, situat la o distanță de 280 cm de primul.

Concurentul trebuie să prindă din mers, cu mâna stângă, mânerul lanțului și conducând bicicleta doar cu mâna dreaptă, va parcurge traseul în jurul primului suport, în așa fel încât lanțul să nu atingă solul sau să se înfășoare pe suport. După o rotire, concurentul depune mânerul lanțului la loc pe magnet.

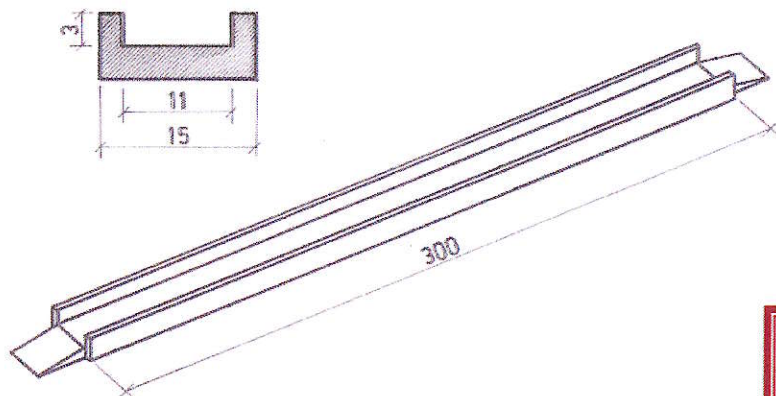
**Penalizări:**

- ratarea prinderii mânerului cu mâna stângă .....5 p;
- scăparea lanțului pe traseu sau ratarea depunerii mânerului pe magnet/suport.....5 p;
- răsturnarea unui suport .....5 p;
- fiecare atingere a solului cu lanțul..... 5 p;
- atingerea solului cu un picior ..... 2 p;
- atingerea solului cu ambele picioare..... 5 p;
- căderea de pe bicicletă .....10 p;
- evitarea obstacolului .....20 p.





## 7. TRECEREA PRIN JGHEAB

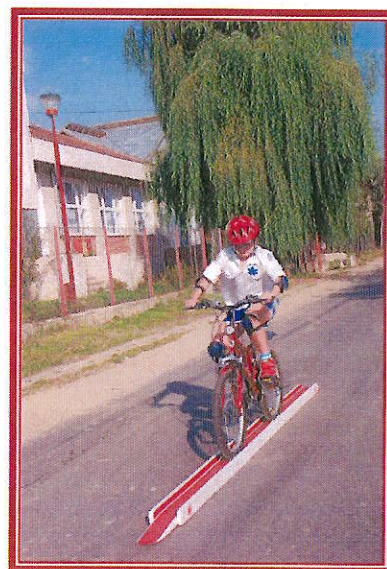


Obstacolul are lungimea de 300 cm, lățimea interioară de 11 cm și înălțimea bordurii de 3 cm.

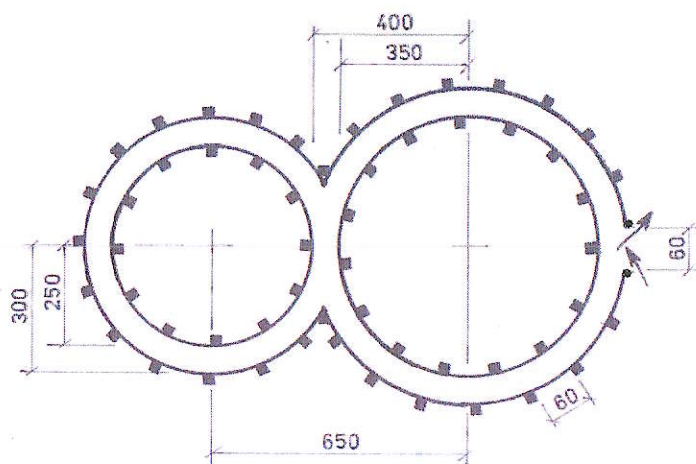
Concurentul trebuie să străbată obstacolul fără să iasă cu bicicleta înainte de capătul acestuia.

### Penalizări:

- ieșirea din jgheab cu o roată.....2 p;
- ieșirea din jgheab cu ambele roți.....5 p;
- atingerea solului cu un picior ..... 2 p;
- atingerea solului cu ambele picioare... 5 p;
- căderea de pe bicicletă .....10 p;
- evitarea obstacolului .....20 p.



## 8. TRECEREA PRIN „8”



Obstacolul, asemănător cifrei opt, este format din două bucle având fiecare câte două cercuri concentrice. Distanța dintre cele două centre ale buclelor este de 650 cm. Cercurile buclei mari au razele  $R_1=400$  cm și  $R_2=350$  cm, iar cercurile buclei mici au razele  $R_1=300$  cm și  $R_2=250$  cm.

Intervalele dintre cercurile concentrice vor fi mărginite, de o parte și de alta, de jaloane prismatice având bazele pătrate cu latura de 5,5 cm iar înălțimea de 20 cm, dispuse la intervale de 60 cm unul de altul.

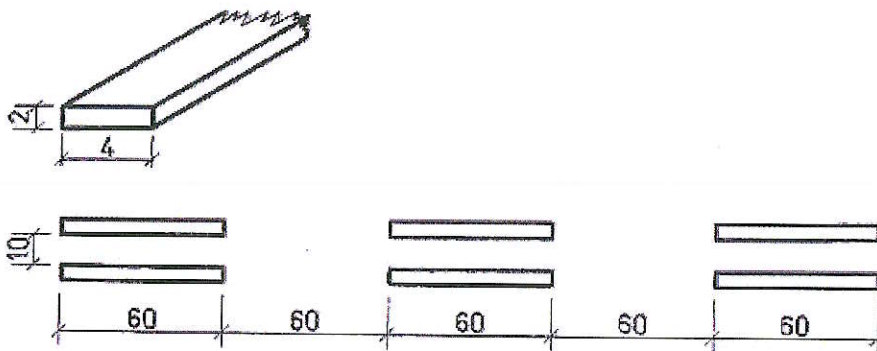
Concurentul va intra în bucla mare prin dreapta și va căuta să evite deplasarea sau doborârea jaloanelor care delimitează traseul obstacolului. De asemenea, va avea grijă să nu deplaseze piesele cilindrice care marchează intrarea în „opt”. El va parcurge acest obstacol o singură dată.

**Penalizări:**

- intrarea în obstacol prin stânga .....1 p;
- deplasarea unei piese sau unui jalon.....2 p;
- doborârea unui jalon sau ocolirea lui prin ieșirea din traseu cu bicicleta .....3 p;
- atingerea solului cu un picior .....2 p;
- atingerea solului cu ambele picioare.....5 p;
- căderea de pe bicicletă .....10 p;
- evitarea obstacolului .....20 p.



**9. TRECEREA PRINTR-UN CORIDOR FORMAT DIN TREI PERECHI DE SCÂNDURELE**



Scândurelele lungi de 60 cm vor fi așezate pe direcția de deplasare, la 60 cm o pereche de alta, lățimea coridorului fiind de 10 cm.

În timpul trecerii prin coridor concurentul trebuie să evite deplasarea vreunei scândurele.

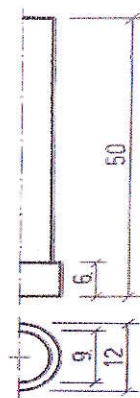
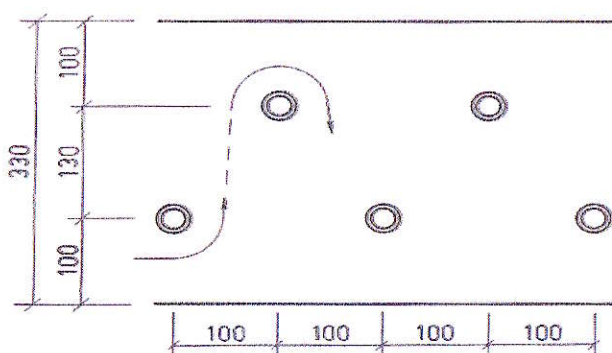


**Penalizări:**

- deplasarea unei scândurele .....2 p;
- deplasarea unei perechi de scândurele...5 p;
- evitarea unei perechi de scândurele .....5 p;
- atingerea solului cu un picior ..... 2 p;
- atingerea solului cu ambele picioare..... 5 p;
- căderea de pe bicicletă .....10 p;
- evitarea obstacolului .....20 p.



**10. SLALOM PRINTRE JALOANE AȘEZATE ÎN ZIG-ZAG**



Obstacolul este format din cinci jaloane înalte de 50 cm, așezate în zig-zag pe două rânduri. Acestea vor fi mărginite la distanța de 100 cm de un marcaj lateral. Intervalul dintre cele două rânduri este de 130 cm, iar distanța dintre două jaloane pe aceeași direcție, de 100 cm.

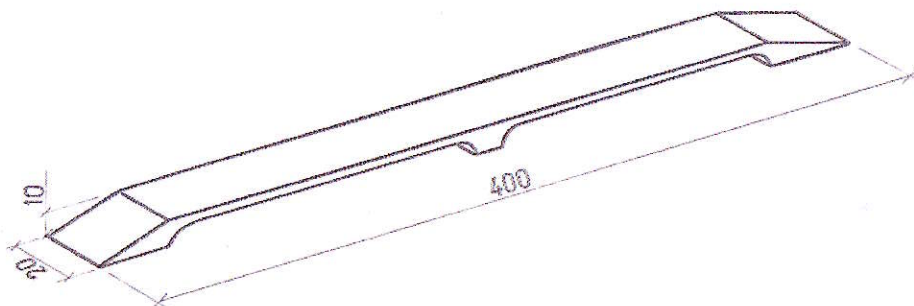
Intrarea în slalom se va face prin dreapta primului jalon.

**Penalizări:**

- deplasarea unui jalon.....2 p;
- doborârea sau evitarea unui jalon.....5 p;
- depășirea marcajului lateral..... 2 p;
- atingerea solului cu un picior ..... 2 p;
- atingerea solului cu ambele picioare..... 5 p;
- căderea de pe bicicletă .....10 p;
- evitarea obstacolului .....20 p.



## 11. TRECEREA PE PUNTE



Puntea, așezată la 10 cm de sol, este formată dintr-o scândură cu lungimea de 400 cm și lățimea de 20 cm.

Concurentul trebuie să traverseze obstacolul de la un capăt la celălalt, fără să iasă cu bicicleta în lateral.

### Penalizări:

- ieșirea de pe obstacol cu o roată.....2 p;
- ieșirea de pe obstacol cu ambele roți.....5 p;
- atingerea solului cu un picior .....2 p;
- atingerea solului cu ambele picioare..... 5 p;
- căderea de pe bicicletă .....10 p;
- evitarea obstacolului .....20 p.

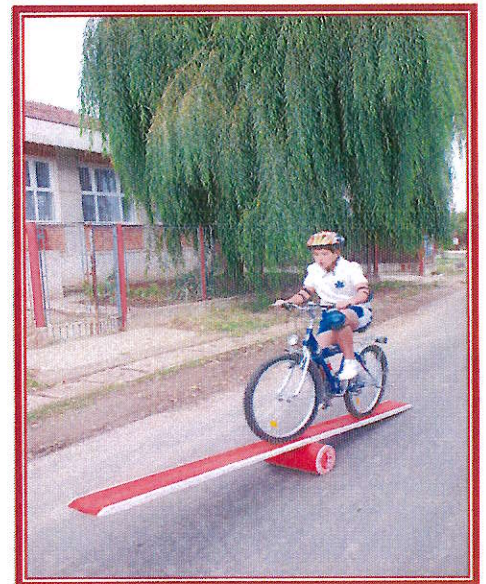
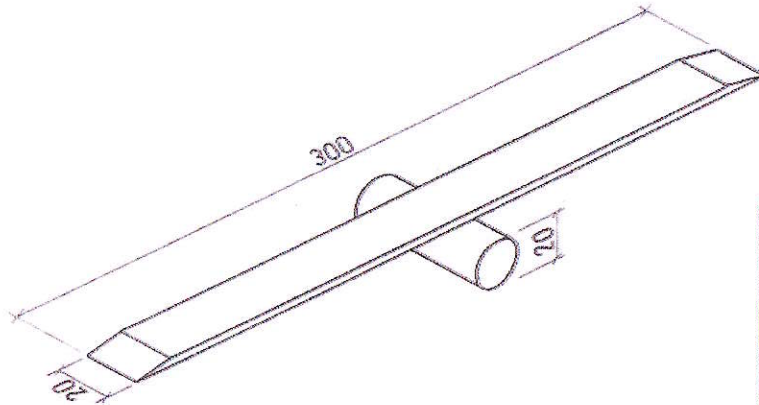




## 12. CUMPĂNA

Obstacolul este format dintr-o scândură lungă de 300 cm și lată de 20 cm, așezată pe un suport cilindric cu diametrul de 20 cm.

Concurentul trebuie să parcurgă întreaga lungime a scândurii fără să iasă cu bicicleta înainte de capătul acesteia.



### Penalizări:

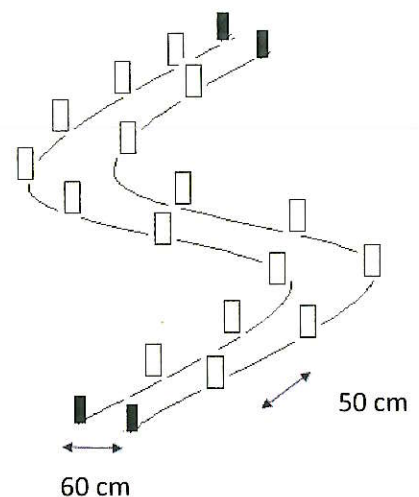
- ieșirea de pe cumpănă cu o roată.....2 p;
- ieșirea de pe cumpănă cu ambele roți.....5 p;
- atingerea solului cu un picior .....2 p;
- atingerea solului cu ambele picioare.....5 p;
- căderea de pe bicicletă .....10 p;
- evitarea obstacolului .....20 p.

## 13. DEPLASAREA ÎN S

Obstacolul format dintr-un culoar în forma literei S, delimitat de o parte și de alta de jaloane prismatice având bazele pătrate cu latura de 5,5 cm, iar înălțimea de 20 cm, dispuse la intervale de 50 cm unul de altul, lățimea culoarului fiind de 60 cm.

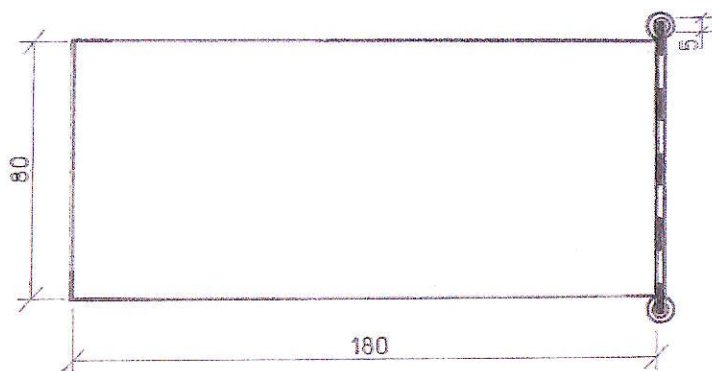
### Penalizări:

- deplasarea unei piese sau unui jalon..... 2 p;
- doborârea unui jalon sau ocolirea lui prin ieșirea din traseu cu bicicleta ..... 3 p;
- atingerea solului cu un picior ..... 2 p;
- atingerea solului cu ambele picioare.....5 p;
- căderea de pe bicicletă .....10 p;
- evitarea obstacolului .....20 p.



#### 14. SPAȚIUL DE OPRIRE

Spațiul în care biciclistul va trebui să oprească și să coboare cu ambele picioare fără a-l depăși, are forma unui dreptunghi cu laturile de 80 x 180 cm. Pe latura opusă intrării în obstacol se află o stinghie având dimensiunile 2,5 x 5 x 100 cm, sprijinită pe doi suportți, la o înălțime de aproximativ 35 cm față de sol, așezată paralel cu solul; biciclistul va trebui să oprească și să pună ambele picioare pe sol, fără să atingă stinghia.



#### Penalizări:

- oprirea în afara spațiului sau depășirea acestuia în lateral cu o roată ori cu un picior.....2 p;
- oprirea în afara spațiului sau depășirea acestuia cu ambele roți.....5 p;
- depășirea spațiului de oprire prin doborârea stinghiei .....5 p;
- căderea de pe bicicletă .....10 p;
- evitarea obstacolului .....10 p.



#### De reținut :

- ordinea amplasării obstacolelor în poligon va fi stabilită de juriu;
- distanța minimă între obstacole este de 350 cm, iar cea maximă de 500 cm;
- întoarcerea bicicletei pe traseu pentru reluarea intrării în obstacol, se penalizează cu 10 p;
- în cazul unei defecțiuni tehnice a bicicletei, apărute pe traseu, concurentul va semnaliza prin ridicarea brațului drept în poziție verticală și va anunța verbal „Defecțiune”, urmând să continue proba după remedierea acesteia sau înlocuirea bicicletei, din locul producerii defecțiunii;
- „cădere de pe bicicletă” se consideră atunci când ghidonul/ palma/ mâna/ cotul, genunchiul atinge solul;
- la terminarea probei, **juriul va anunța punctele de penalizare acumulate și timpul realizat de concurentul respectiv;**
- timpul consemnat pentru fiecare participant va fi luat în calcul numai la departajare pentru penalizările egale.



### III. Proba practică 2 - respectarea regulilor de circulație în parcul-școală

Proba va fi susținută de *toți membrii echipajului*, care se vor prezenta la start în ordinea tragerii la sorți.

Proba se desfășoară într-un parc amenajat pe un teren cu dimensiunile de minimum 25 x 40 m și va cuprinde obligatoriu una sau mai multe intersecții: cu circulație în sens giratoriu, dirijată/nedirijată, semaforizată sau dirijată de un agent de circulație și trecere la nivel cu calea ferată. Pe traseu vor fi amplasate, în afara indicatoarelor rutiere, patru - șase posturi de control (model orientativ: Anexa 2), concurentul urmând să atingă cel puțin patru din ele în timpul probei (cele înscrise pe foaia de parcurs). Posturile de control vor avea o mărime potrivită și vor fi amplasate/ semnalizate astfel încât să fie vizibile din orice direcție, din exteriorul parcului școală.

Numărul de indicatoare aflate în parcul-școală va fi stabilit în funcție de dimensiunile terenului pe care are loc proba.

Atât indicatoarele cât și posturile de control vor fi instalate cu cel puțin ½ oră înainte de desfășurarea probei, pentru ca echipajele să cunoască din timp amplasamentul acestora.

Concurentul este obligat să atingă posturile de control numai în ordinea înscrisă pe foaia de parcurs, care va fi trasă la sorți cu cel puțin trei minute înainte de a lua startul (ordinea va fi diferită pentru concurenții din același echipaj). Juriul poate decide un traseu unic pentru toți concurenții, caz în care timpul va constitui criteriu de departajare.

Neatingerea/evitarea unui post de control în ordinea înscrisă pe foaia de parcurs se penalizează cu **25 de puncte**. Oprirea la postul de control se face doar pe partea dreaptă;

Prin „*atingerea unui post de control*” se înțelege oprirea concurentului pentru câteva secunde la postul respectiv.

Pe întregul parcurs concurentul va respecta regulile de circulație specifice bicicliștilor, enumerate mai jos. **Fiecare încălcare** a acestor reguli va fi **penalizată cu cinci puncte**.

*Exemplul nr. 1:* pentru efectuarea virajului la stânga (care presupune mai multe manevre: *asigurare* înapoi, *semnalizare* cu întinderea brațului stâng în plan orizontal și menținerea până la efectuarea virajului la stânga, *încadrare* la axul drumului, *asigurare* în intersecție și efectuarea virajului la stânga) se pot acumula 20 de puncte penalizare, dacă aceste manevre nu sunt realizate sau sunt efectuate incorect.

*Exemplul nr. 2:* pentru efectuarea unei depășiri (care presupune mai multe manevre: *asigurare*, *semnalizare*, *asigurare* la revenire în bandă, *semnalizare*) se pot acumula 20 de puncte penalizare, dacă aceste manevre nu sunt realizate sau sunt efectuate incorect.

Întoarcerea bicicletei pe traseu este permisă doar prin intersecția cu sens giratoriu.

Dacă pe traseu apar defecțiuni tehnice, concurentul poate să schimbe bicicleta și va continua proba din locul în care s-a produs defecțiunea (cronometrul va fi oprit în acest interval).

Îndrumătorii echipajelor vor discuta cu concurenții până la intrarea în probă, după care vor asista la desfășurarea acesteia în afara parcului școală. **Se interzice îndrumătorului de echipaj:** intrarea în perimetrul de desfășurare a probei, sfătuirea concurenților, precum și distragerea atenției sub orice formă (verbală sau prin gesturi) a participanților aflați în concurs. În cazul în care îndrumătorul încalcă aceste interdicții, va fi eliminat din incinta unde se desfășoară concursul, fără a mai avea posibilitatea de a mai viziona desfășurarea concursului; dacă refuză, echipajul va fi penalizat cu 100 de puncte suplimentare.

La terminarea probei, **juriul va anunța punctele de penalizare acumulate și timpul realizat de concurentul respectiv**. Timpul obținut va fi luat în calcul numai în caz de egalitate a penalităților și numai dacă traseul parcurs va fi același pentru toți concurenții.

**Regulile de circulație specifice bicicliștilor a căror încălcare va fi penalizată în cadrul acestei probe sunt:**



- ✓ respectarea semnalelor agentului de circulație;
- ✓ respectarea semnificației culorilor semaforului;
- ✓ respectarea semnificației indicatoarelor și marcajelor rutiere;
- ✓ respectarea regulilor privind trecerile la nivel cu calea ferată;
- ✓ acordarea priorității vehiculelor și pietonilor care au acest drept;
- ✓ acordarea de prioritate pietonilor (prin întoarcerea fermă a capului la dreapta și la stânga) și reducerea vitezei care să-i permită oprirea;
- ✓ efectuarea unei manevre cu asigurare și cu semnalizare;
- ✓ încadrarea pe banda (rândul) corespunzătoare direcției voite de mers;
- ✓ deplasarea pe pista pentru biciclete sau în lipsa acesteia pe partea dreaptă;
- ✓ asigurarea într-o intersecție prin întoarcerea fermă a capului mai întâi spre stânga apoi la dreapta;
- ✓ orice plecare de pe loc și schimbare a direcției de mers se face cu asigurare din spate, cu întoarcerea evidentă a capului, urmată de semnalizare;
- ✓ depășirea se face cu asigurare din spate, cu întoarcerea vădită a capului, precedată de semnalizare, reintrarea pe bandă se face cu asigurare și semnalizare;
- ✓ intersecțiile cu sens giratoriu sunt intersecții dirijate, respectându-se toate obligațiile specifice, astfel: asigurare la intrare în sensul giratoriu, cedarea priorității, dacă este cazul, și semnalizare și asigurare la ieșirea din sensul giratoriu;
- ✓ schimbarea benzii de circulație în interiorul intersecției cu sens giratoriu se face ca în oricare altă situație, cu asigurare, semnalizare și, dacă este cazul, cu acordare de prioritate celor care circulă pe banda pe care dorim să intrăm;
- ✓ purtarea echipamentului de protecție;
- ✓ folosirea unei biciclete echipată regulamentar.
- ✓ Manevrelor de semnalizare și asigurare se vor efectua la fiecare schimbare a direcției de deplasare, la depășire și la oprirea/ pornirea la/ de la punctul de control. Plecarea de la indicatorul „Oprire” sau de la „Trecerea la nivel cu calea ferată, fără bariere” se poate face fără a mai semnaliza pornirea de pe loc.

Anexa 2 prezintă un model orientativ privind amenajarea unui parc-școală de circulație.

## ATRIBUȚIILE ORGANIZATORILOR ETAPEI NAȚIONALE

### **Ministerul Educației:**

- coordonează întreaga activitate a elevilor concurenți și a îndrumătorilor de echipaje;
- asigură cazarea și masa echipajelor participante (4 elevi + un îndrumător cadru didactic/echipaj), suportând cheltuielile pentru echipajele calificate;
- coordonează concursul alături de reprezentanții Inspectoratului General al Poliției Române – Direcția Rutieră, asigurând respectarea Regulamentului de organizare și desfășurare a acestuia;
- coordonează, alături de reprezentanții Inspectoratului General al Poliției Române - Direcția Rutieră, activitatea de jurizare;
- coordonează activitatea de întocmire a clasamentelor, stabilirea premiilor și acordarea diplomelor.

### **Inspectoratul General al Poliției Române – Direcția Rutieră:**

- coordonează întreaga activitate a cadrelor de poliție – membri ai corpului de arbitri;
- răspunde de corectitudinea arbitrajului;
- coordonează concursul alături de reprezentanții Ministerului Educației, asigurând respectarea Regulamentului de organizare și desfășurare a acestuia;



- coordonează, alături de reprezentanții Ministerului Educației, activitatea de jurizare;
- Inspectoratul General al Poliției Române asigură fondurile necesare cheltuielilor de cazare, masă și transport ale polițiștilor desemnați să participe la concurs.

## DISPOZIȚII FINALE

Participarea la concurs presupune respectarea prezentului Regulament de organizare și desfășurare a concursului.

Verificarea documentelor de concurs în vederea validării echipajelor se va face în cadrul unei ședințe la care vor participa atât membrii juriului, arbitrii, cât și îndrumătorii echipajelor, la data și ora anunțate de organizatori. Validarea elevilor participanți la fiecare probă se va face înaintea derulării acesteia.

Ordinea desfășurării probelor de concurs va fi stabilită de juriu.

Ordinea intrării în concurs a echipajelor se stabilește prin tragere la sorți.

Concurenții se vor prezenta la startul probelor practice cu biciclete cu roți de minimum 24”(inch), fără modificări la sistemul de construcție.

În cadrul competiției, la toate etapele, este obligatoriu ca participanții la cele două probe practice cu bicicleta să poarte cască de protecție omologată, iar bicicleta să fie echipată regulamentar și să funcționeze în condiții optime de siguranță; se recomandă purtarea de genunchiere și cotiere.

Pe cât posibil, concurenții se vor prezenta la toate probele în ținută sportivă unitară.

La probele practice, fiecare concurent va fi urmărit pe traseu de cel puțin doi arbitri (obligatoriu polițiști).

Îndrumătorul echipajului, va asista, dacă dorește, alături de membrii juriului, la desfășurarea probelor practice, numai atunci când echipajul pe care îl reprezintă, ca însoțitor, intră în concurs. El va asista numai în afara perimetrului de desfășurare a probei, fără a se manifesta verbal, prin gesturi sau a face recomandări concurenților.

Juriul poate proceda la înregistrarea audio-video a probei teoretice și a probelor practice din concurs.

Juriul va afișa la sfârșitul fiecărei probe de concurs rezultatele obținute de concurenți.

În cazul în care se constată neîndeplinirea condițiilor stabilite de regulament sau juriu, îndrumătorii echipajelor pot face contestație numai în scris, **în cel mult o oră de la afișarea rezultatelor**. Contestațiile bine întemeiate și bazate pe probe concrete vor fi adresate președintelui juriului și vor fi soluționate de acesta până la începerea probei următoare sau până la festivitatea de premiere, în cazul în care contestația a fost depusă la ultima probă de concurs. Răspunsul la contestație rămâne definitiv.

La terminarea concursului se vor întocmi clasamente pe echipaje și individual/pe probe.

Dacă în urma definitivării clasamentului general sau individual există egalitate între echipaje sau între concurenți, departajarea pentru locurile 1, 2 și 3 se va face în urma susținerii unor probe de baraj.

La etapa județeană/pe sector și la cea națională, echipajelor clasate pe primele trei locuri și câștigătorilor la individual compus li se vor acorda diplome și premii de către Ministerul Educației, precum și de către partenerii implicați. Toate celelalte echipaje vor primi diplome de participare la etapa respectivă. Se mai pot acorda diplome și premii câștigătorilor fiecărei probe de concurs, precum și premii speciale.

Cheltuielile pentru transportul fiecărui echipaj format din patru elevi și îndrumătorul acestuia, precum și a bicicletelor spre și dinspre locul de desfășurare a etapei naționale a concursului „Educația rutieră, educație pentru viață” vor fi suportate din bugetul unităților de învățământ de proveniență.

În cazul participării la competiții internaționale similare, se poate alcătui o echipă reprezentativă din echipajele clasate pe primele locuri la etapa națională, precum și câștigătorii de la individual -

compus, care vor participa la un program special de pregătire și selecție, în funcție de regulamentul concursului internațional.

### BIBLIOGRAFIE

- O.U.G. nr. 195/2002 privind circulația pe drumurile publice, Capitolul II. Vehiculele, Capitolul IV. Semnalizarea rutieră, Capitolul V. Reguli de circulație și Anexa nr. 2.
- H.G. nr. 1391/2006 pentru aprobarea Regulamentului de aplicare a O.U.G. nr. 195/2002 privind circulația pe drumurile publice, Capitolul II. Vehiculele, Capitolul IV. Semnalizarea rutieră și Capitolul V. Reguli de circulație.

### MINISTERUL EDUCAȚIEI

Secretar de Stat  
Ionel - Florian LIXANDRU



Director General DGIP  
Mihaela Tania IRIMIA



Director  
Eugen STOICA



Inspector  
Cătălina CHENDEA



### MINISTERUL AFACERILOR INTERNE

Secretar de stat  
Chestor general de poliție  
Bogdan DESPESCU

Inspector General al Poliției Române  
Chestor-sef de poliție  
Benone-Marian MATEI



Î. Director Direcția Rutieră  
Chestor de poliție  
Mădălina MOȘOIU

Șef Serviciu Coordonare în Domeniul Rutier  
Comisar-sef de poliție  
Marian-Cristian MĂNDESCU

Comisar de poliție  
Gabriel POPPER





**ANEXA 1**

Antetul unității de învățământ

**AVIZ,  
IȘJ / IȘMB**

**TABEL NOMINAL**  
cu echipajul participant la concursul  
„Educația rutieră – educație pentru viață”  
EDIȚIA .....

<b>Nr. crt.</b>	<b>NUMELE ȘI PRENUMELE</b>	<b>CLASA</b>	<b>CNP</b>	<b>OBSERVAȚII</b>
1.				
2.				
3.				
4.				

Director,

Cadru didactic îndrumător,

Numele și prenumele

Numele și prenumele

Semnătura

Semnătura

L.S.

Telefon

Adresa de e-mail

ANEXA 2 Model orientativ de parc școală

